

# Elring – Das Original



Das Original





# Serwis Elring poprowadzi cię dalej

## 1 Elring

- 4 Elring – doświadczenie rodzi innowacje
- 5 Elring – 10 dobrych powodów
- 6 Historia przedsiębiorstwa
- 7 Globalna obecność

## 2 Produkty i technologie

- 8 Wybierz bezpieczeństwo – oryginalne produkty Elring
- 11 Uszczelki głowicy cylindrów
- 12 Zestawy uszczelnień
- 14 Zestawy śrub mocujących głowicę cylindra
- 16 Masy uszczelniające
- 17 Asortyment uszczelnień, Kompletne pokrywy zaworów
- 18 Części zamienne dla e-mobilności

## 3 Serwis

- 22 Training truck
- 23 Systemy magazynowe
- 24 Szczegółowe rysunki silników
- 25 Akademia Elring
- 26 Szkolenia online
- 27 Media społecznościowe

# Elring – doświadczenie rodzi innowacje

ElringKlinger, jako dostawca branży motoryzacyjnej, jest niezawodnym partnerem dla swoich klientów, którzy zamierzają kształtować mobilność przyszłości. Niezależnie od tego, czy chodzi o zoptymalizowany silnik spalinowy, wydajny silnik hybrydowy czy ekologiczną technologię baterii i ogniw paliwowych, ElringKlinger oferuje innowacyjne rozwiązania dla wszystkich rodzajów napędów. Nasze projekty lekkich konstrukcji zmniejszają masę pojazdu; w rezultacie pojazdy napędzane silnikami spalinowymi zużywają mniej paliwa i emitują mniej CO<sub>2</sub>, a pojazdy wyposażone w alternatywne napędy uzyskują większy zasięg. Chcąc produkować coraz bardziej kompleksowe silniki spalinowe koncern ciągle rozwija portfolio usług dotyczących uszczelnień, aby zawsze móc sprostać największym wymaganiom. Uzupełnieniem oferty są rozwiązania dotyczące ochrony termicznej, osłon akustycznych oraz produkty z wysokowydajnego tworzywa sztucznego PTFE – skierowane również do sektora spoza branży motoryzacyjnej. Ogółem w koncernie ElringKlinger jest zatrudnionych ponad 9 500 pracowników w 45 lokalizacjach na całym świecie.

Marka części zamiennych Elring oferuje wszystko w jednym: jakość wyposażenia oryginalnego, bezpieczeństwo funkcjonowania oraz sprawny, kompleksowy serwis. Należą do nich na przykład szkolenia handlowe i techniczne, informacje serwisowe, rysunki szczegółowe silników dla samochodów ciężarowych i dostawczych, comiesięczne biuletyny z tematami dotyczącymi uszczelek silnikowych, doradcy ds. uszczelek online, innowacyjne filmy montażowe, Akademia Elring i samochód szkoleniowy oraz wiele innych.

Partnerzy dystrybucji, warsztaty i ich klienci na całym świecie mają dobre doświadczenia z oryginalnymi produktami Elring. Zaliczają się do nich, poza uszczelkami głowicy cylindrów i specjalnymi, również promieniowe uszczelki pierścieniowe wału i uszczelniacze trzonka zaworu, masy uszczelniające, środki do zabezpieczenia śrub, śruby mocujące głowicę cylindra, a także kompletne zestawy uszczelniające do pełnego i częściowego remontu. Poznaj również nasze innowacje w zakresie napędów elektrycznych.

# Elring – 10 dobrych powodów

1. Od ponad 140 lat stanowi synonim dobrych doświadczeń w zakresie techniki uszczelnień
2. Kompetencja firmy ElringKlinger AG jako producenta oryginalnego wyposażenia – kluczowy dostawca i lider technologii w przemyśle samochodowym na całym świecie
3. Części zamienne Elring w jakości oryginalnego wyposażenia
4. Szeroki asortyment produktów
5. Dostosowane do zapotrzebowania zestawy uszczelniające, przeznaczone do naprawy silników
6. Odpowiedni do zapotrzebowania asortyment części zamiennych do samochodów osobowych i pojazdów użytkowych
7. Uniwersalne masy uszczelniające wysokiej jakości: Dirko™, Curil™ T2 oraz kleje do śrub a także masy anaerobowe
8. Dane artykułów i dodatkowe informacje w katalogu online, na TecDoc i ACES & PIES
9. Filmy montażowe dostępne online
10. Bezpłatna techniczna infolinia serwisowa: +49 7123 724-799

# Historia przedsiębiorstwa, historia sukcesów

ElringKlinger może się pochwalić ponad 140-letnią historią firmy. Z biegiem czasu wiele się wydarzyło: nasze portfolio produktów zostało poszerzone, powstały nowe lokalizacje i przejęto inne firmy do koncernu. Spójrz na naszą historię.

**1879**

Paul Lechler zakłada dom handlowy z artykułami technicznymi w Stuttgarcie (nazwany później Elring GmbH).

**1924**

Lechler rozpoczyna produkcję uszczelnień głowicy cylindrów.

**2011**

ElringKlinger AG oraz Grupa Freudenberg podpisują umowę w sprawie sprzedaży działalności w zakresie uszczelnień głowicy cylindra oraz uszczelnień układu wydechowego firmie ElringKlinger.

**2019**

ElringKlinger obchodzi swoje 140. urodziny.

**1885**

Richard Klinger zakłada warsztat konstrukcyjny w Wiedniu.

**1994**

Elring GmbH łączy się z działem samochodowym firmy Richard Klinger GmbH, powstanie ElringKlinger GmbH.

**2017**

ElringKlinger AG nabył 27% udziałów w firmie inżynierskiej hofer AG. Ta transakcja obejmuje pakiet większościowy (53%) dla ElringKlinger AG w hofer powertrain products GmbH, która jest częścią hofer AG z siedzibą w Nürtingen.

**2021**

Założenie spółki joint venture EKPO Fuel Cell Technologies GmbH składającej się z ElringKlinger i Plastic Omnium ma na celu przyspieszenie rozwoju napędów wodorowych.

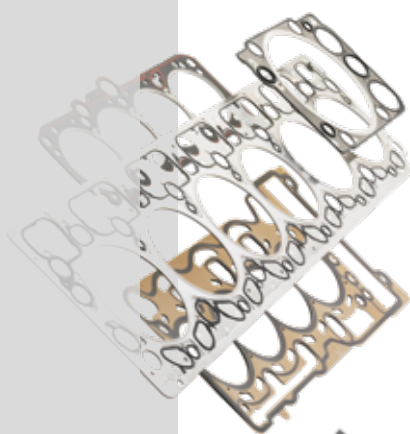
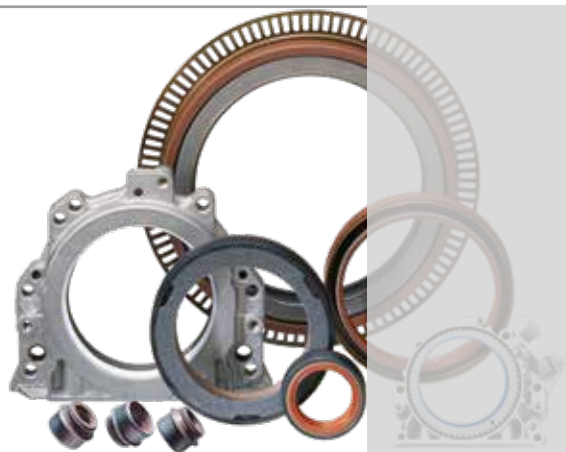
# Globalna obecność – z nowatorskimi technologiami

Jako globalny dostawca branży motoryzacyjnej jesteśmy obecni wszędzie tam, gdzie nasi klienci prowadzą swoją działalność. Wytwarzamy innowacyjne produkty w 45 zakładach na całym świecie, dostosowane do wszystkich istotnych rodzajów napędu. Działając z rozległą siecią dystrybucji, obejmującą cały świat, jesteśmy również w stanie zaoferować klientom szeroki asortyment części zamiennych. Nasze produkty do profesjonalnych napraw są dostępne w ponad 140 krajach. Aby zapewnić eksploatację pojazdów bez przestoju.



# Wybierz bezpieczeństwo: oryginalne produkty Elring

Elring oferuje kompletny program oryginalnych produktów najwyższej jakości. Podczas fachowej naprawy warto zaufać oryginalnym uszczelnieniom, zestawom uszczelnień oraz częściom serwisowym firmy Elring – doświadczonemu i kompetentnemu partnerowi, dostarczającemu wyposażenie fabryczne do przemysłu motoryzacyjnego.





Stosowane w:

ALFA ROMEO | AUDI | BENTLEY | BMW | BUICK | CADILLAC | CATERPILLAR  
CHERY | CHEVROLET CHRYSLER | CITROËN | CUMMINS | DACIA  
DAEDONG | DAEWOO | DAF | DAIHATSU | DETROIT DIESEL | DEUTZ | DODGE  
DS | FAW AUDI | FAW VOLKSWAGEN | FIAT | FORD | FREIGHTLINER  
GEELY | GMC | HINO | HOLDEN | HONDA | HYUNDAI | IHC | ISUZU | IVECO  
JAGUAR | JEEP | JENBACHER | KIA | LADA | LANCIA | LAND ROVER | LDV  
LIEBHERR | MAN | MAZDA | MERCEDES-BENZ | MINI | MITSUBISHI | MTU  
MWM | NEW HOLLAND | NISSAN | OLDSMOBILE | OPEL | PEUGEOT  
PONTIAC | PORSCHE | RENAULT | ROLLS-ROYCE | ROVER | RVI | SAAB  
SATURN | SCANIA | SEAT | SETRA | SKODA | SMART | SSANGYONG  
SUBARU | SUZUKI | SVW SKODA | SVW VOLKSWAGEN | TOYOTA | VAUXHALL  
VOLKSWAGEN | VOLVO | WESTERN STAR | WIESMANN



etring  
Das Original

# Uszczelki głowicy cylindrów – ponad 100 lat doświadczenia i innowacji

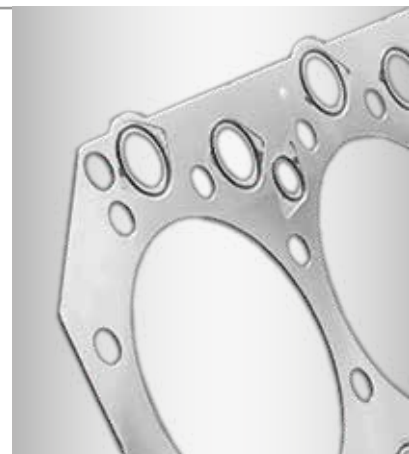
Metaloflex™, metalowo-elastomerowe oraz z metalu i materiału miękkiego  
– dostosowane do indywidualnych wymagań nowoczesnych silników.



Metaloflex™ firmy ElringKlinger to znana na całym świecie marka innowacyjnych, wielowarstwowych, metalowych uszczelki głowicy cylindrów z rowkowanymi, powlekanymi elastomerem warstw stali sprężynowej, do silników Diesla i silników benzynowych z wtryskiem bezpośrednim o dużej mocy.



Metalowo-elastomerowe uszczelki głowicy cylindrów składają się z metalowych nośników z wulkanizowanymi profilami elastomerowymi i zostały zaprojektowane do silników o dużej mocy z turbodoładowaniem i chłodzeniem powietrza doładowującego - stosowanych w segmencie pojazdów użytkowych.



Uszczelki głowicy cylindrów z metalu i materiału miękkiego składają się z karbowanego nośnika metalowego z obustronną powłoką z materiału miękkiego i są przeznaczone do naprawy używanych silników.



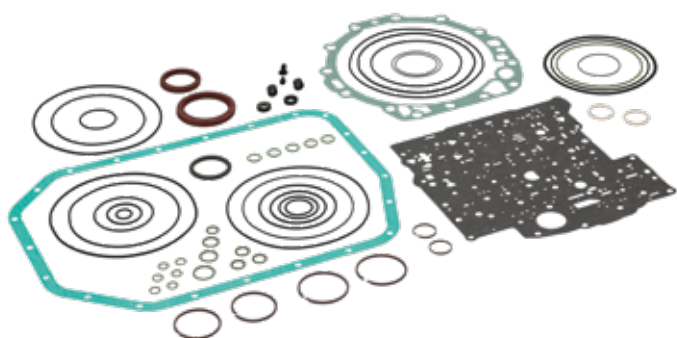


# Optymalne uszczelnienie – skorzystaj z naszego doświadczenia

## Uszczelnienia specjalne – elastyczne systemy uszczelniające na każdą sytuację.

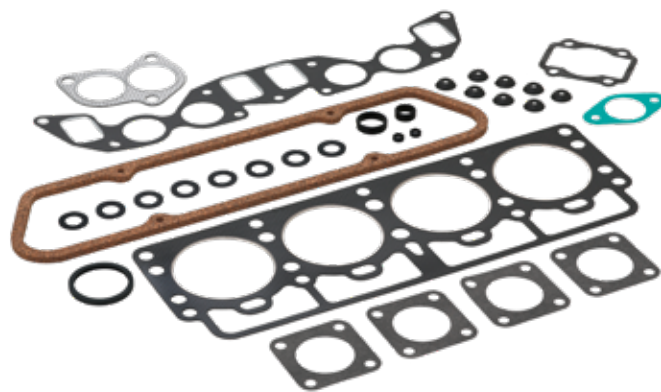
Elring oferuje różnego rodzaju uszczelnienia specjalne, przeznaczone do zastosowania w silnikach, skrzyniach biegów, układach wydechowych oraz podzespołach dodatkowych (Metaloseal™, elastomer, materiał miękki):

uszczelki misek olejowych, kolektorów ssących i wydechowych, pomp wodnych, sprężarek, turbosprężarek, przekładni i osi. Materiały oraz projekt są optymalnie dostosowane do danego zakresu zastosowania oraz indywidualnych wymagań.



## Zestawy uszczelnień – wszystko w komplecie i w zasięgu ręki.

Podczas specjalistycznych napraw wszystkie elementy muszą doskonale do siebie pasować, być precyzyjnie dobrane i szybko dostępne. Oferta firmy Elring zapewnia bogaty wybór elementów przeznaczonych do pełnego lub częściowego remontu silników, skrzyń biegów i podzespołów samochodów osobowych i pojazdów użytkowych. Dostosowane do zapotrzebowania zestawy uszczelniające, przeznaczone do naprawy wszelkiego rodzaju silników. Na przykład: pełne zestawy (S), zestawy do głowicy cylindra (ES), zestawy do skrzyni korbowej (CS), zestawy do pompy wody (WPS), zestawy do skrzyni biegów (GSM). Zestaw oszczędza czas, jeśli chodzi o zamawianie, magazynowanie oraz montaż.

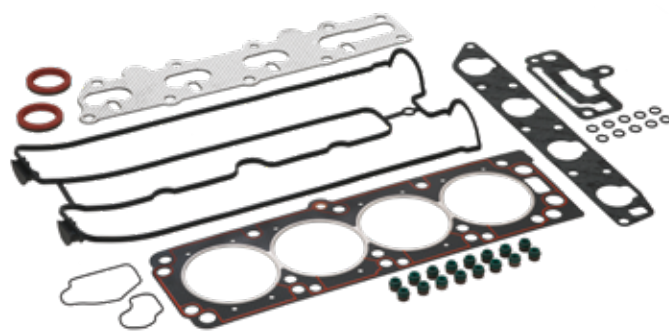
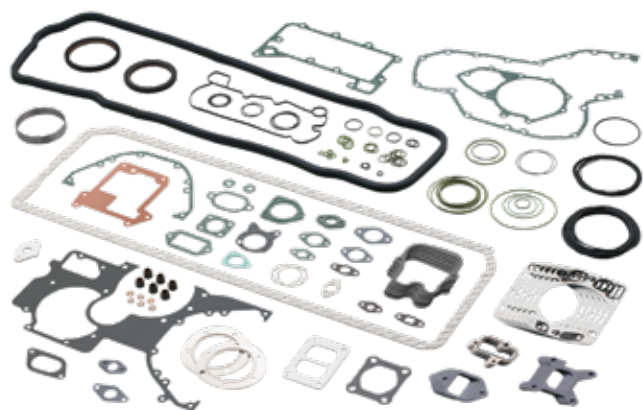






#### Zalety stosowania zestawów do skrzyni biegów Elring.

Skorzystaj z naszej nowej oferty uszczelek i zestawów uszczelnień do profesjonalnej naprawy automatycznych skrzyń biegów, a także ze wsparcia technicznego za pośrednictwem naszej bezpłatnej infolinii serwisowej.



# Zestawy śrub mocujących głowicę cylindra – dla 100% niezawodności



Dostarczane w sprawdzonej jakości do większości samochodów osobowych i pojazdów użytkowych. Dostosowane do konkretnych napraw silnika i dostarczane w specjalnym opakowaniu z ochroną gwintu.

Nowe generacje silników posiadają udoskonalone koncepcje uszczelniania, które zostały dostosowane do konstrukcji silnika. Aby zagwarantować silnikowi dalsze długie życie, konieczne jest przywrócenie oryginalnego stanu silnika podczas naprawy głowicy cylindrów. Podstawową rolę odgrywa tutaj działanie śrub mocujących głowicę cylindrów. Śruby mocujące głowicę cylindrów są elementami konstrukcyjnymi zespołu uszczelnienia głowicy cylindrów i wytwarzają niezbędną łączną siłę na uszczelnieniu głowicy cylindrów. Ich zadaniem jest zapewnienie wystarczającego i rozłożonego w określony sposób nacisku uszczelnienia na uszczelnienie głowicy cylindrów w każdym stanie eksploatacyjnym silnika. Jest to możliwe tylko z zastosowaniem nowego uszczelnienia głowicy cylindrów oraz nowych śrub mocujących głowicę cylindrów.







# Szczelność – w każdej sytuacji

Wszędzie tam, gdzie ważne jest niezawodne uszczelnienie elementów konstrukcyjnych, Elring oferuje bogaty asortyment wysokowydajnych mas uszczelniających, miliony razy wypróbowanych w praktyce. Masy te sprawdzają się w profesjonalnym i majsterkowym zastosowaniu.



Doradca online w zakresie mas uszczelniających:  
Proste kroki żeby wybrać właściwy produkt.



## Środki do zabezpieczenia śrub

### Niezawodna pewność – dla każdej śruby.

Profesjonalne prace zapewniające większe bezpieczeństwo i lepszą ochronę zdrowia wymagają niezawodnego zabezpieczenia połączeń śrubowych/gwintowych przed luzowaniem. Środki do zabezpieczenia śrub Elring EL-Loc 43 i EL-Loc 70 są do tego idealne – łatwe w obsłudze, profesjonalne.





W naszym przejrzystym i dostosowanym do indywidualnych potrzeb asortymencie znajdziesz nakrętki mocujące, pierścienie uszczelniające i uszczelniacze trzonka zaworu w najróżniejszych wersjach i wymiarach. Dzięki nim podczas przeprowadzania prac konserwacyjnych i naprawczych wszystkie elementy zawsze są pod ręką.

#### Kompletne zestawy montażowe turbosprężarek.

Profesjonalne zestawy montażowe turbosprężarki Elring wraz z załączonymi instrukcjami montażowymi umożliwiają bezpieczną i fachową naprawę, oszczędzającą czas.



#### Promieniowe uszczelki pierścieniowe wału oraz uszczelniacze trzonka zaworu.

Uszczelnienia dynamiczne uzupełniają nasz asortyment produktów. Promieniowe uszczelki pierścieniowe wału oraz uszczelniacze trzonka zaworu (niektóre z czujnikiem) dostępne w różnych rodzajach, wymiarach i z różnych materiałów są przeznaczone do silników, skrzyń biegów i osi – naturalnie produkowane zgodnie z certyfikowanymi standardami jakości.



## Odporne na wysoką temperaturę produkty lekkie

Pokrywy zaworów oferowane przez Elring są odporne na działanie wysokich temperatur oraz spełniają wszystkie normy niezbędne do poradzenia sobie w trudnych warunkach pracy jakie powstają w silniku. Pomimo niewielkiej wagi są wystarczająco sztywne, aby równomiernie rozłożyć obciążenie uszczelnienia

#### Produkty z tworzywa sztucznego od Elring – Das Original:

Kompetencje ElringKlger z rynku OE dostępne również w niezależnych aftermarkecie. Oferujemy kompletne pokrywy zaworów do najbardziej popularnych modeli znanych na całym świecie producentów samochodów.



#### Zalety pokryw zaworów oraz plastikowych mis olejowych oferowanych przez Elring:

- Kompleten, gotowe do montażu
- Produkt w jakości OE
- Szybka i profesjonalna naprawa oszczędzająca czas

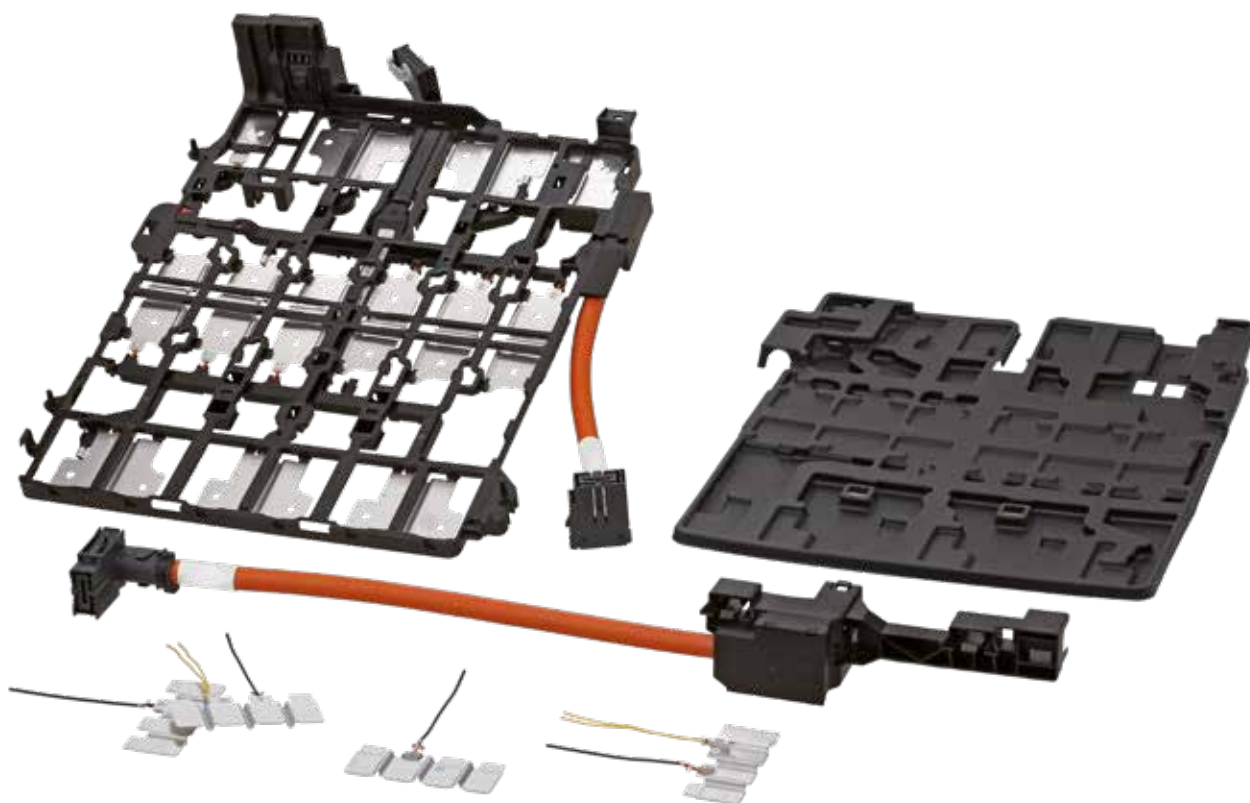
# Części zamienne dla e-mobilności

Od ok. 20 lat ElringKlinger prowadzi badania w obszarze alternatywnych technologii napędowych. W oddziałach Dettingen/Erms, Neuffen i Thale intensyfikowane są zwłaszcza działania badawcze i rozwojowe w zakresie technologii akumulatorowych.

Dzięki temu ElringKlinger AG dysponuje niezbędnymi kompetencjami w zakresie rozwoju i produkcji akumulatorów, które umożliwiają oferowanie zaawansowanych systemów i komponentów nadających się do produkcji seryjnej. A wszystko to z jednego źródła od kompleksowego dostawcy usług („full service supplier”). Od projektowania, przez konstrukcję prototypów i testowanie, po produkcję seryjną oraz od pojedynczych komponentów aż do kompletnego układu akumulatorów.

Nasze ośrodki ds. rozwoju elektromobilności łączą wszystkie niezbędne urządzenia kontrolne i zabezpieczające pod jednym dachem. Na powierzchni 2000 m<sup>2</sup> ElringKlinger testuje i zatwierdza systemy, moduły i ogniwa akumulatorów oraz komponenty. Zakres kompetencji sięga przy tym od testów mechanicznych aż do elektrycznych i elektrochemicznych. Dostępne są także możliwości testowania zapewniające zgodność ze wszystkimi istotnymi normami badawczymi i standardami. Dzięki temu możemy oferować naszym klientom optymalną jakość.

Kompetencja ta upowszechnia się również na rynku wtórnym ElringKlinger. Pod marką „Elring – Das Original” dostępne są teraz wybrane części zamienne dla sektora e-mobilności. W nowej ofercie „Elring – Das Original” znajduje się system kontaktujący ogniwi do BMW i3 i dwa łączniki ogniwi Voltabox oraz inne rozwiązania. Elring to silny partner dla wykwalifikowanego warsztatu przyszłości.



[www.elring.pl](http://www.elring.pl)

# Najlepszy serwis, wyjątkowa wiedza i większe bezpieczeństwo

Nasz kompleksowy serwis naprawdę robi różnicę. Obejmuje nasz internetowy portal szkoleniowy Akademia Elring, szkolenia sprzedażowe i techniczne, informacje serwisowe, szczegółowe rysunki silników, miesięczny newsletter poświęcony uszczelnieniom do silników, innowacyjne filmy montażowe, nasz samochód szkoleniowy Elring i wiele więcej.





# Training truck



Samochód szkoleniowy Elring jest głównie wykorzystywany przez naszych trenerów technicznych podczas szkoleń. Odwiedzamy naszych klientów oferując szkolenia techniczne w ich siedzibie oraz pojawiajemy się podczas targów motoryzacyjnych organizowanych przez naszych dystrybutorów. Na części ładunkowej samochodu przymocowany jest pokazowy silnik spalinowy na którym prowadzimy szkolenia praktyczne.





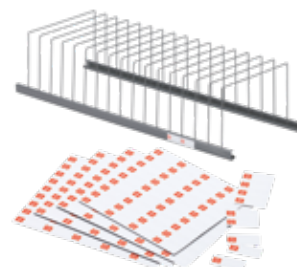
# Systemy magazynowe

## Porządek i bezpieczeństwo w magazynie



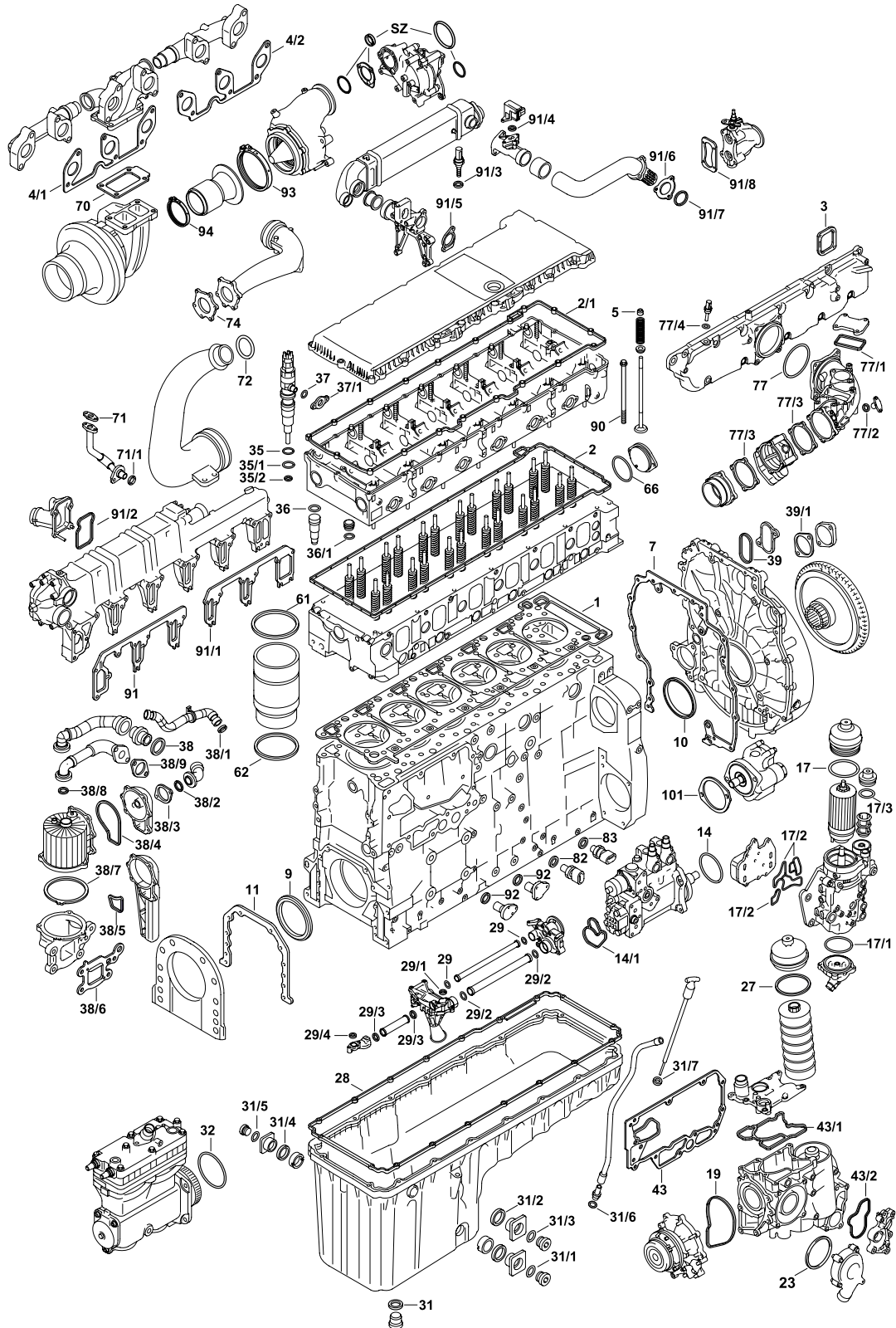
Aby zapewnić optymalne magazynowanie uszczelnień, zestawów uszczelnień oraz elementów wyposażenia, Elring oferuje systemy magazynowe, które gwarantują:

- czyste i profesjonalne magazynowanie
- ochronę uszczelnień
- przejrzystość magazynu
- porządek.



# Szczegółowe rysunki silników

Nasze szczegółowe rysunki silników – second time starting with small letter służą do umiejscowienia poszczególnych części w całym zespole, a także do zrozumienia montażu i struktury konstrukcji. Są zawsze aktualne i stale uzupełniane.





# Akademia Elring



Akademia online

Nowa strona internetowa Elring została wyposażona w kompleksowe centrum mediów, które o każdej porze dostarcza wszystkich ważnych informacji. Po pogłębieniu i zaktualizowaniu swojej wiedzy z zakresu techniki uszczelnień można ją tam sprawdzić, biorąc udział w interaktywnym egzaminie. Po udzieleniu prawidłowej odpowiedzi na określoną liczbę pytań użytkownik uzyskuje imienny certyfikat.

#### Jeszcze dzisiaj zostań certyfikowanym ekspertem:

- Rejestracji można dokonać w szybki i łatwy sposób na naszej stronie: [www.elring.de/pl/academy/](http://www.elring.de/pl/academy/)
- Przetestuj własne know-how i rozwiąż różnorodne zadania egzaminacyjne
- Uzyskaj osobiste certyfikaty i wykorzystaj szansę na zdobycie wyróżniającego warsztat certyfikatu eksperta



# Szkolenia online

Najlepszy serwis. Wyjątkowa wiedza. Większe bezpieczeństwo. Aby to osiągnąć, oferujemy naszym klientom na całym świecie dodatkową możliwość dalszego kształcenia, bez konieczności pojawienia się w sali szkoleniowej. Nasze webinaria techniczne odbywają się na żywo. Oznacza to, że uczestnicy mogą angażować się w dialog za pośrednictwem konferencji audio i czatu tekstowego.

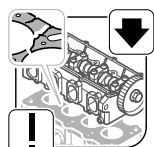
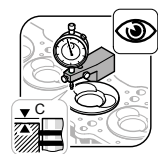
Chcesz być na bieżąco z informacjami po prostu wyślij maila na adres [service@elring.de](mailto:service@elring.de) i zarejestruj się na nasz newsletter w języku polskim. Będziesz otrzymywał informacje techniczne, produktowe oraz te związane z naszą obecnością na targach motoryzacyjnych bezpośrednio od nas.



- Moduł 1 – Uszczelnienia głowicy cylindrów (ZKD) podstawy → Technologie dzisiejszych uszczelnień ZKD/uszczelzek specjalnych
- Moduł 2 – Technologie ZKD w aluminiowych silnikach/konstrukcjach stoperów
- Moduł 3 – ZKD w silnikach pojazdów ciężarowych → rozwiązania do dużych silników
- Moduł 4 – Promieniowa uszczelka pierścieniowa wału (RWDR) → od pierścienia elastomerowego do zaawansowanej technicznie, zintegrowanej promieniowej uszczelki wału jako moduł PTFE
- Moduł 5 – Promieniowa uszczelka pierścieniowa wału zintegrowana z kotłem czujnikowym
- Moduł 6 – Masy uszczelniające → nowoczesne rozwiązania w zakresie uszczelniania płynów
- Moduł 7 – Uszczelnienia pomocnicze dzisiaj → do obudów i pokryw
- Moduł 8 – Prezentacja Akademii Elring
- Moduł 9 – Szkolenie z katalogu

## Filmy montażowe

Naszym partnerom handlowym i warsztatowym oferujemy pomoc w postaci praktycznych filmów montażowych. W celu uzyskania jeszcze więcej wiedzy, zasubskrybuj nasz kanał na YouTube.



YouTube

# Media społecznościowe



Strona internetowa



Katalog online



Informacje serwisowe



WeChat



Facebook



Instagram



Newsletter



**Elring-Service-Hotline**

 +49 7123 724-799

[service@elring.com](mailto:service@elring.com)

ElringKlinger AG | Dział części zamiennych  
Max-Eyth-Straße 2 | 72581 Dettingen/Erms | Niemcy  
Tel. +49 7123 724-799 | Faks +49 7123 724-798  
[service@elring.com](mailto:service@elring.com) | [www.elring.pl](http://www.elring.pl)



**Das Original**

C510307 0822 PL